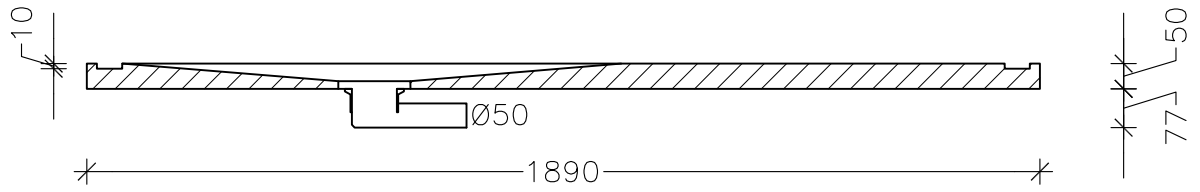
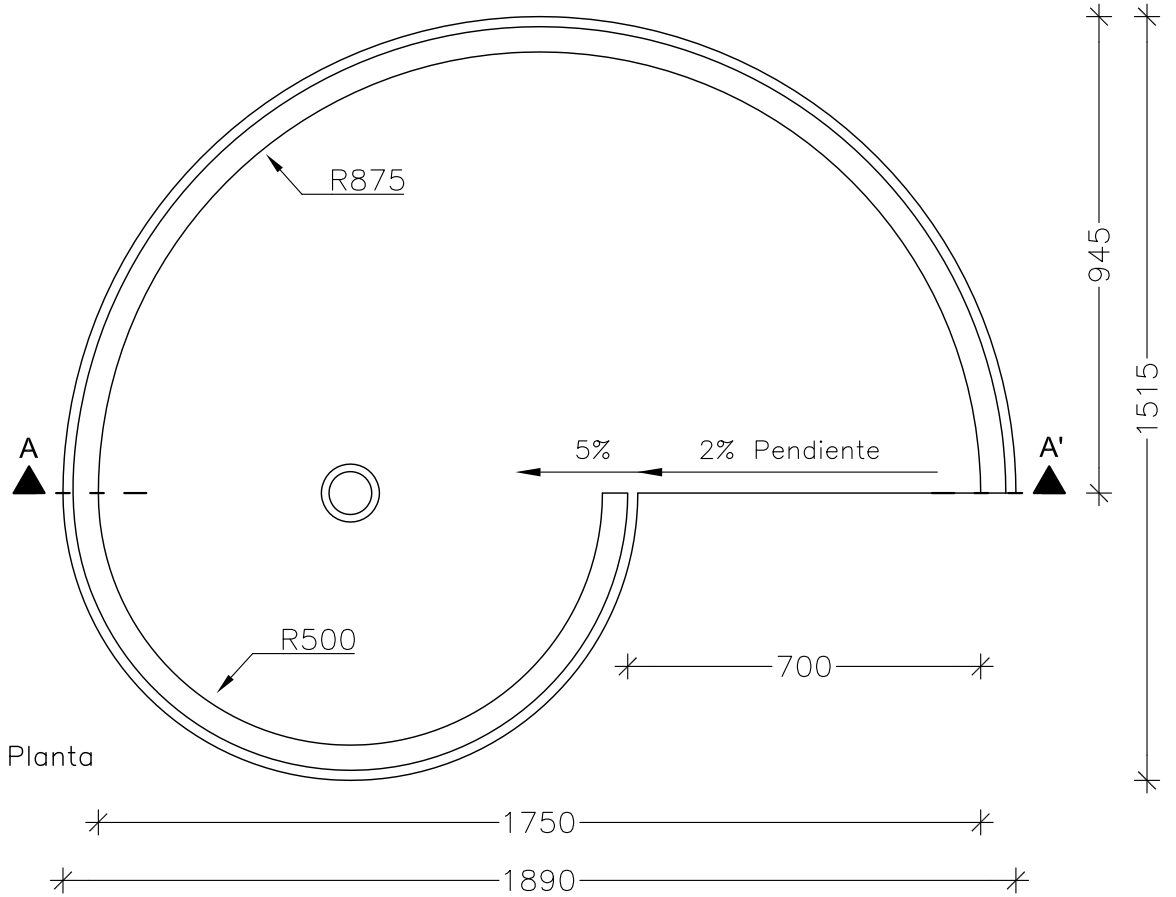


REF: 32A00052	Dimensiones en milímetros	escala: 1:15
---------------	---------------------------	--------------



Sección A-A'



Planta

Plato Ducha de Caracol Derecha

Material: Poliestireno extrusionado (XPS). Reforzado en ambas caras con malla de fibra de vidrio y revestido con mortero hidrofugado.

Área: Plato ducha: 1,60 m²

