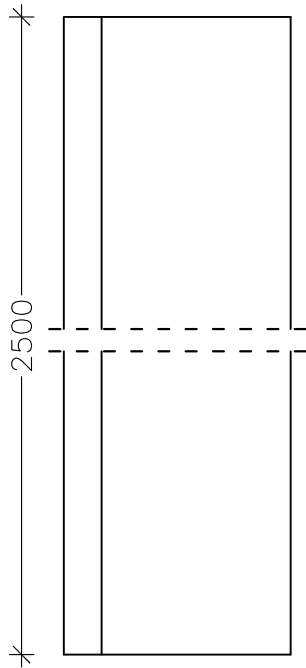
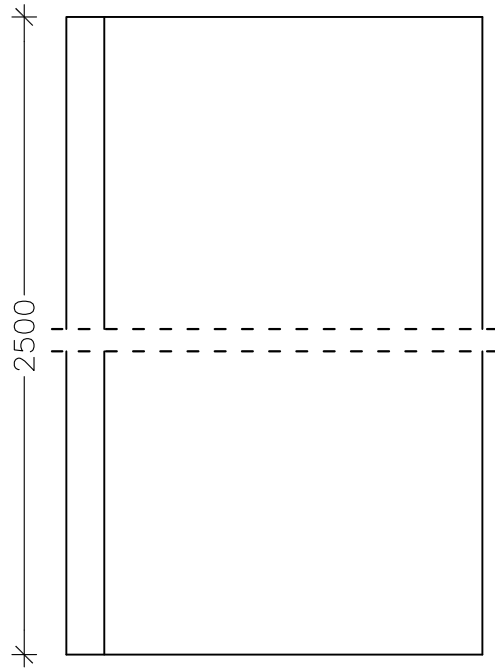


La copia de este documento y el uso o comunicación de sus contenidos, están prohibidos sin autorización expresa. Reservados todos los derechos.

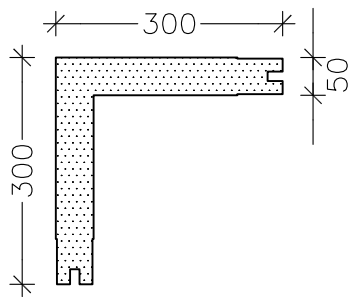
| REFERENCIA | Dimensiones en milímetros | escala: 1:10 |
|---------------|---------------------------|--------------|
| REF: 32A00320 | 2500X300/300X50 | |
| REF: 32A00321 | 2500X550/550X50 | |



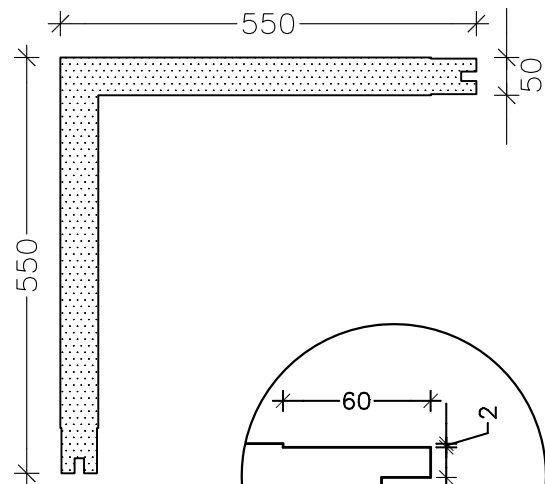
Sección A-A'



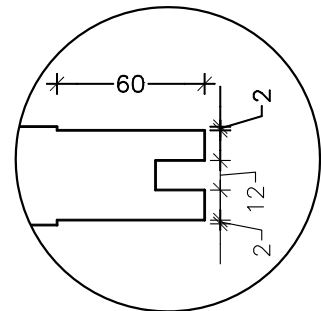
Sección A-A'




Planta



Planta



Detalle hembra

| | | |
|--|---|--|
| <p>Medidas</p> <p>2500x300/300x50</p> <p>Área pared exterior: 1,50m²</p> <p>Área pared interior: 1,25m²</p> <p>2500x550/550x50</p> <p>Área pared exterior: 2,75m²</p> <p>Área pared interior: 2,50m²</p> | <h2>Ángulo Modular Recto</h2> | |
| <p>Material:</p> <p>Poliestireno extrusionado (XPS). Reforzado en ambas caras con malla de fibra de vidrio y revestido con mortero hidrofugado.</p> |  | |