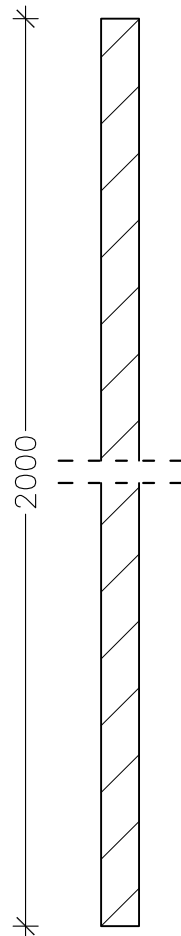
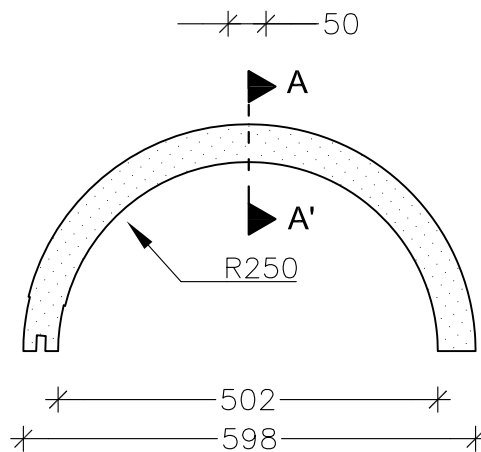


Detalle hembra



Sección A-A'



Planta

Panel Modular Circular 1/2 R250 con Remate

Material: Poliestireno expandido (EPS). Reforzado en ambas caras con malla de fibra de vidrio y revestido con mortero hidrofugado.

Áreas: Pared exterior: 1,88 m²
Pared interior: 1,56 m²

Remate lateral: 0,10 m²

