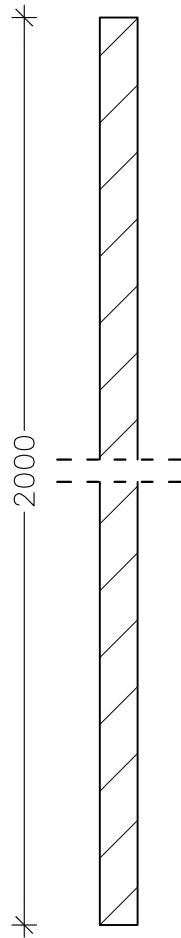
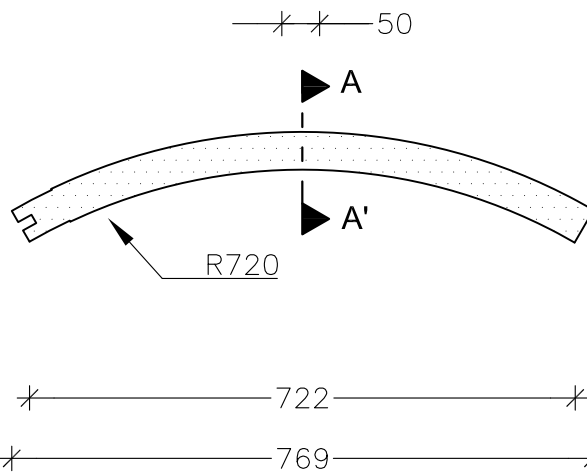


Detalle hembra



Sección A-A'



Planta

Panel Circular Modular 1/6 R720 con Remate

Material: Poliestireno expandido (EPS). Reforzado en ambas caras con malla de fibra de vidrio y revestido con mortero hidrofugado.

Áreas: Pared exterior: 1,62 m²
Pared interior: 1,52 m²

